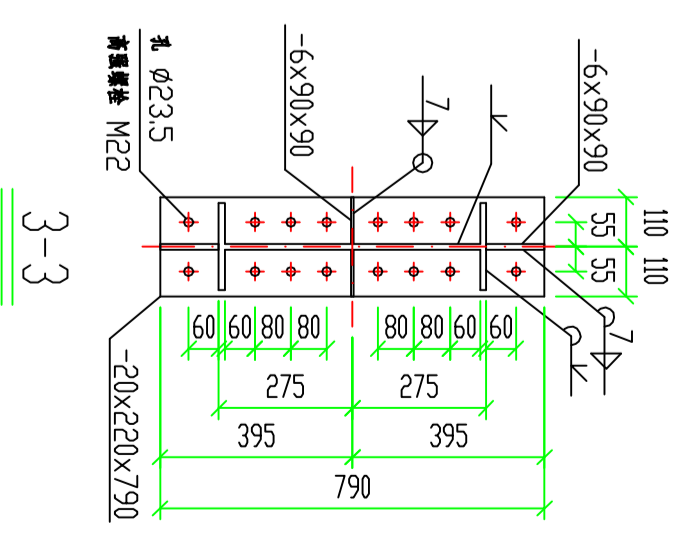
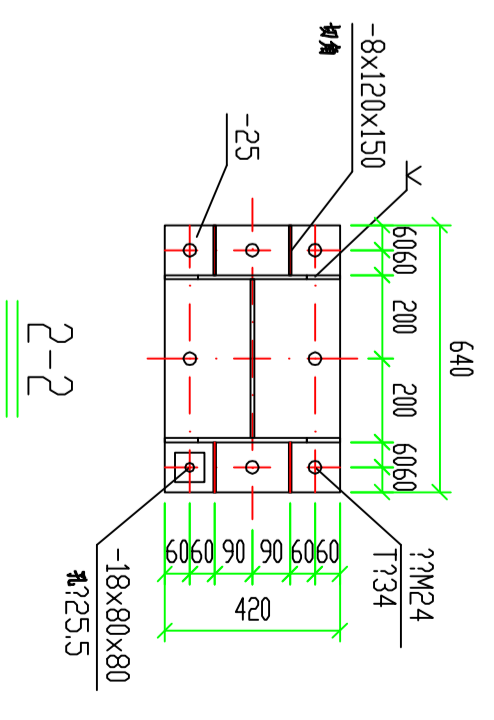
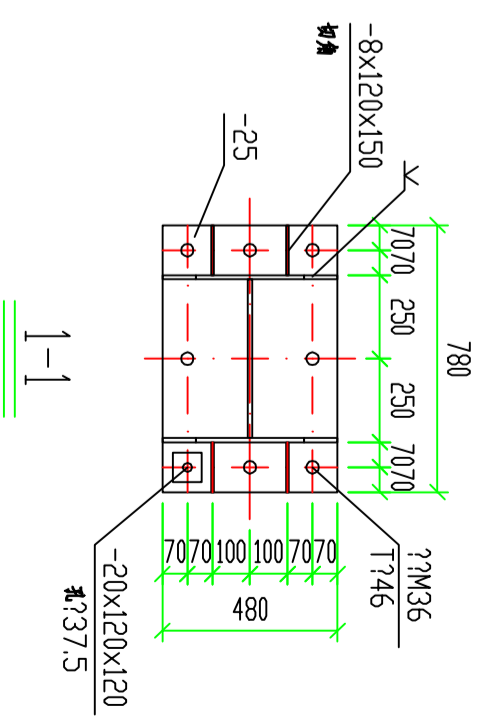
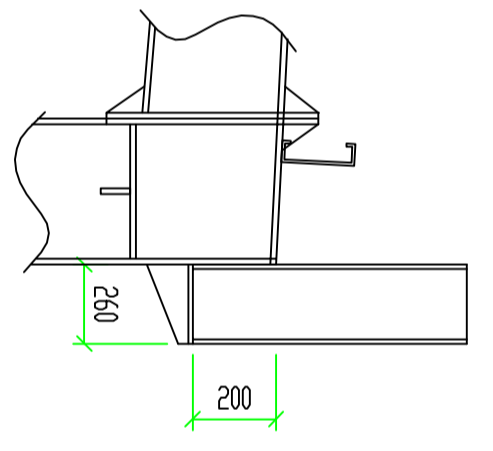
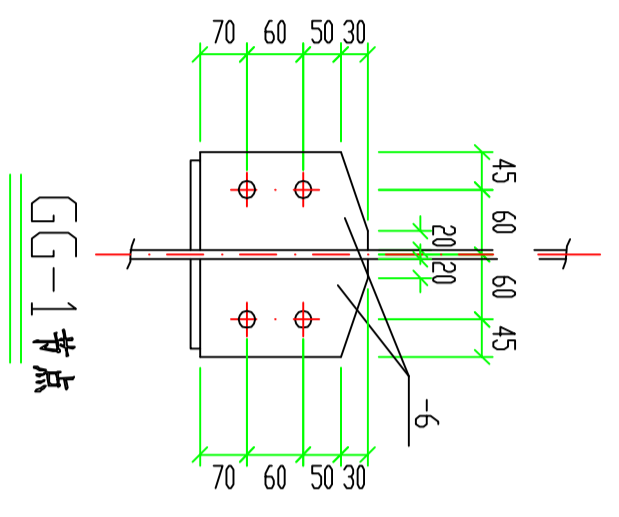


GJ-1?GJ-1b?GJ-2?GJ-2a



- 注1.S.C.ZC连接板依GJ1,GJ1b有?
- 2.GJ1b,GJ2a 刚架取洞中间四根屋面梁?
- 3.刚性系杆GG连接板按屋面支撑布置图?
- 4.墙梁连接板按墙梁布置图?
- 5.梁柱刚架与其端板焊缝为开坡口对接焊?
- 6.本图未注螺栓为高强度螺栓M16?螺栓孔d?17.5mm?
- 7.牛腿详见牛腿节点详图?
- 8.在有 ∇ 的位置设刚架?

工程名称	合作设计		项目负责	项目校对	设计	审核	专业负责人
	审查	核定					
建设单位	上海东冠纸业有限公司		项目名称				
			年产4万吨生活用纸建设项目				
图样名称	门式刚架?二?		日期				
			2004.8				
工程编号	04F-104		图号				
	档案编号		1.2#造纸车间				
		27					
上海东方建筑设计研究院 SHANGHAI ORIENT ARCHITECTURAL DESIGN & RESEARCH INSTITUTE 设计证书甲级编号: 0901191							